

PicoFix – Stum koppling

Modell MX900

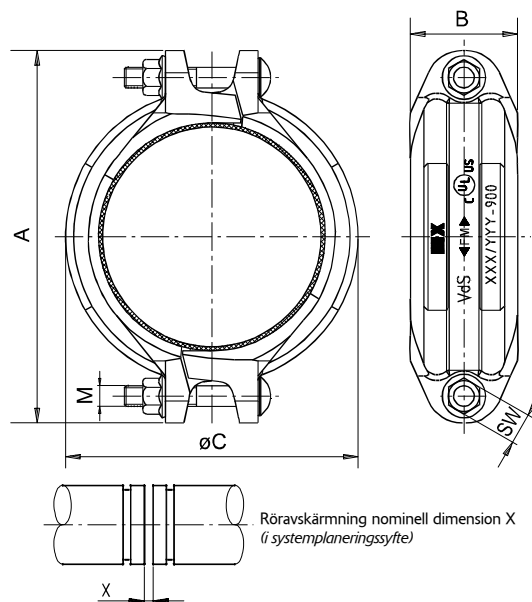
Teknisk beskrivning

- Tillgängliga kopplingsstorlekar (nominella): DN32/1 ¼" till DN200/8"
- Tryckdata:
Max arbetstryck:
UL¹ & FM: Max 20,7 bar (300 psi)
VdS: Max 16 bar (232 psi)
- Temperaturdata:
Arbetstemperatur: -40 °C till +110 °C
- Material:
Koppling – segjärn enligt ASTM A536, Gr. 65-45-12
Packning* – EPDM-gummi
Muttrar och bultar – värmebehandlat kolstål, galvade med kromat
- Yta**: Beläggning av smältbunden polyester, röd liknande RAL3000 eller varmgalvad i enlighet med ASTM A153A/A153M klass A
- Tillämpning: Vattenbaserade brandskyddssystem

¹ Rörskoppling DN150/168,3 max. 17 bar (250 psi) om använd med stålrör enligt schema 10 eller 40

* EPDM-packningar får aldrig komma i kontakt med smörjmedel eller oljor som innehåller mineraloljor samt andra material som innehåller mineraloljor (t.ex. bränslen eller rengöringsmedel)

** Kopplingar kan beställas i vitt liknande RAL9010 eller i en specialfärg



Rillade produkter



PicoFix – Stum koppling – Modell MX900

Fysiska data

Nominell storlek		Rörets ytterdiam. (mm)	Dimensioner (mm)				Bultar	NV (mm)	Referens		Vikt (kg)	
DN	tum		A	B	øC	X			Rödmålad	Galvad		
32	1 ¼"	42,4	99	46,5	64	2,6	M10 x 55	15	849262	849272	0,57	
40	1 ½"	48,3	125		70				849264	849273	0,59	
50	2"	60,3	121		85				849265	849274	0,72	
65	2 ½"	76,1	137	47,5	102				M10 x 60	849266	849276	0,91
80	3"	88,9	150		115				849267	849277	0,98	
100	4"	114,3	180		52,0				142	M10 x 65	849268	849278
125	5"	139,7	214	52,5	171	M12 x 75	18	849269	849279	2,05		
150	6"	168,3	245		201			849270	849280	2,53		
200	8"	219,1	331		258			M20 x 110	30	849271	849281	5,48

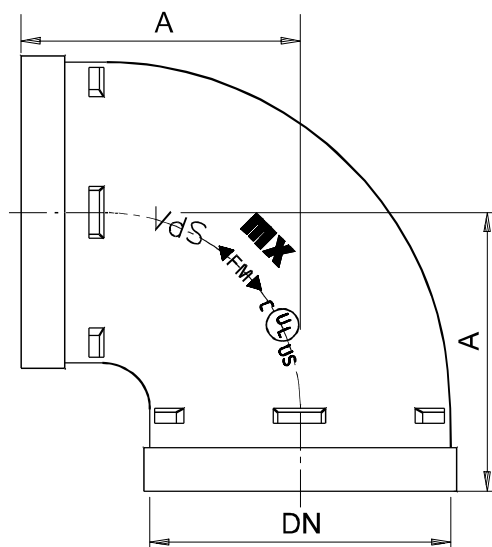
PicoFix – Böj 90°

Modell MX910 och MX910L

Teknisk beskrivning

- Tillgängliga kopplingsstorlekar (nominella): DN32/1 1/4" till DN200/8"
- Tryckdata:
Max arbetstryck:
UL & FM: Max 20,7 bar (300 psi)
VdS: Max 16 bar (232 psi)
- Material:
Krök – segjärn enligt ASTM A536, Gr. 65-45-12
- Yta*: Beläggning av smältbunden polyester, röd liknande RAL3000 eller varmgalvad i enlighet med ASTM A153A/A153M klass A
- Tillämpning: Vattenbaserade brandskyddssystem

* Rördelar kan beställas i vitt liknande RAL9010 eller i en specialfärg



PicoFix – Böj 90° – Modell MX910 och MX910L

Fysiska data

Nominell storlek		Rörets ytterdiam. (mm)	A (mm)	Referens		Vikt (kg)
DN	tum			Rödmålad	Galvad	
32*	1 1/4"	42,4	70	849385	849396	0,46
40*	1 1/2"	48,3		849386	849397	0,50
50	2"	60,3		849387	849398	0,71
65	2 1/2"	76,1	76	849388	849399	0,99
80	3"	88,9	86	849389	849400	1,28
100	4"	114,3	102	849390	849401	2,15
125	5"	139,7	124	849392	849402	3,67
150	6"	168,3	140	849394	849403	5,33
200	8"	219,1	175	849395	849404	10,46

* Modell 910L



PicoFix – Böj 45°

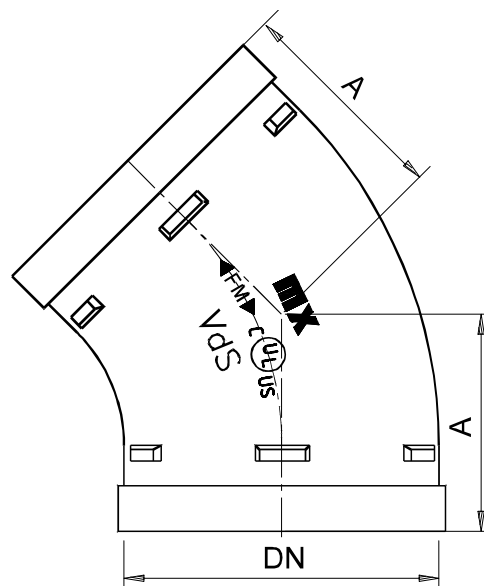
Modell MX920

Rillade produkter

Teknisk beskrivning

- Tillgängliga kopplingsstorlekar (nominella): DN32/1 ¼" till DN200/8"
- Tryckdata:
Max arbetstryck:
UL & FM: Max 20,7 bar (300 psi)
VdS: Max 16 bar (232 psi)
- Material:
Krök – segjärn enligt ASTM A536, Gr. 65-45-12
- Yta*: Beläggning av smältbunden polyester, röd liknande RAL3000 eller varmgalvad i enlighet med ASTM A153A/ A153M klass A
- Tillämpning: Vattenbaserade brandskyddssystem

* Rördelar kan beställas i vitt liknande RAL9010 eller i en specialfärg



PicoFix – Böj 45° – Modell MX920

Fysiska data

Nominell storlek		Rörets ytterdiam. (mm)	A (mm)	Referens		Vikt (kg)
DN	tum			Rödmålad	Galvad	
32	1 ¼"	42,4	44	849416	849426	0,34
40	1 ½"	48,3	44	849417	849427	0,40
50	2"	60,3	51	849418	849428	0,48
65	2 ½"	76,1	57	849419	849429	0,75
80	3"	88,9	64	849420	849430	1,00
100	4"	114,3	76	849422	849431	1,89
125	5"	139,7	83	849423	849432	2,92
150	6"	168,3	89	849424	849434	4,40
200	8"	219,1	108	849425	849435	7,74

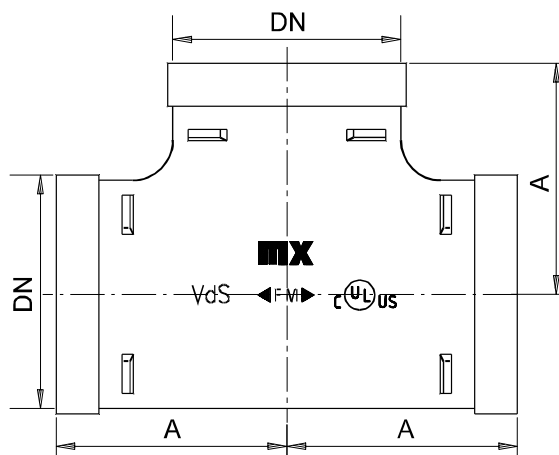
PicoFix – T-rör

Modell MX930 och MX930L

Teknisk beskrivning

- Tillgängliga kopplingsstorlekar (nominella): DN32/1 1/4" till DN200/8"
- Tryckdata:
Max arbetstryck:
UL & FM: Max 20,7 bar (300 psi)
VdS: Max 16 bar (232 psi)
- Material:
T-rör – segjärn enligt ASTM A536, Gr. 65-45-12
- Yta*: Beläggning av smältbunden polyester, röd liknande RAL3000 eller varmgalvad i enlighet med ASTM A153A/A153M klass A
- Tillämpning: Vattenbaserade brandskyddssystem

* Rördelar kan beställas i vitt liknande RAL9010 eller i en specialfärg



PicoFix – T-rör – Modell MX930 och MX930L

Fysiska data

Nominell storlek		Rörets ytterdiam. (mm)	A (mm)	Referens		Vikt (kg)
DN	tum			Rödmålad	Galvad	
32*	1 1/4"	42,4	70	849292	849302	0,70
40*	1 1/2"	48,3	70	849293	849303	0,78
50	2"	60,3	70	849294	849304	0,90
65	2 1/2"	76,1	76	849295	849306	1,25
80	3"	88,9	86	849296	849307	1,88
100	4"	114,3	102	849297	849308	3,02
125	5"	139,7	124	849298	849309	4,65
150	6"	168,3	140	849300	849310	7,05
200	8"	219,1	175	849301	849311	13,60

* Modell 930L



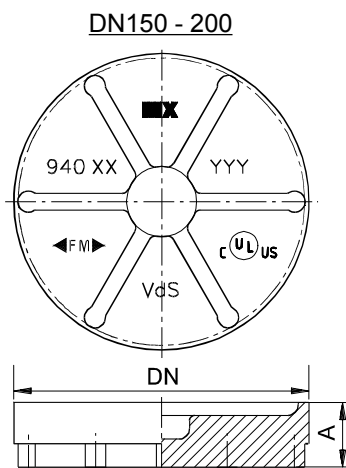
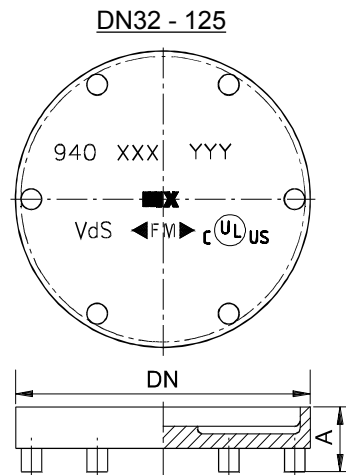
PicoFix – Blindlock

Modell MX940

Teknisk beskrivning

- Tillgängliga kopplingsstorlekar (nominella): DN32/1 1/4" till DN200/8"
- Tryckdata:
Max arbetstryck:
UL & FM: Max 20,7 bar (300 psi)
VdS: Max 16 bar (232 psi)
- Material:
Blindlock – segjärn enligt ASTM A536, Gr. 65-45-12
- Yta*: Beläggning av smältbunden polyester, röd liknande RAL3000 eller varmgalvad i enlighet med ASTM A153A/ A153M klass A
- Tillämpning: Vattenbaserade brandskyddssystem

* Rördelar kan beställas i vitt liknande RAL9010 eller i en specialfärg



Rillade produkter

PicoFix – Blindlock – Modell MX940

Fysiska data

Nominell storlek		Rörets ytterdiam. (mm)	A (mm)	Referens		Vikt (kg)
DN	tum			Rödmålad	Galvad	
32	1 1/4"	42,4	23	849322	849333	0,11
40	1 1/2"	48,3		849323	849334	0,14
50	2"	60,3	25	849324	849335	0,18
65	2 1/2"	76,1		849325	849336	0,28
80	3"	88,9		849326	849337	0,37
100	4"	114,3		849327	849338	0,57
125	5"	139,7		849328	849339	0,92
150	6"	168,3		849331	849340	1,45
200	8"	219,1	31	849332	849341	3,74



PicoFix – Blindlock gängat BSP

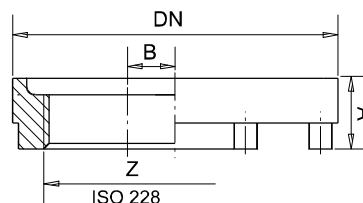
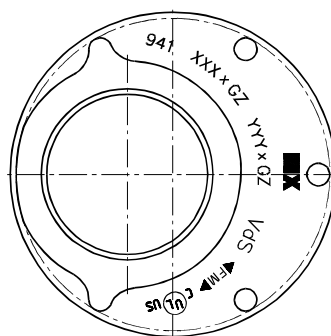
Modell MX941

Teknisk beskrivning

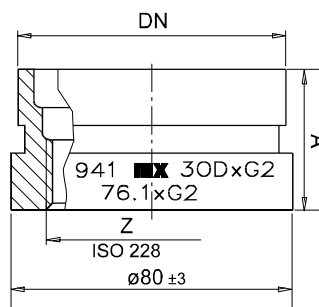
- Tillgängliga kopplingsstorlekar (nominella): DN50/2" till DN200/8"
- Tryckdata:
Max arbetstryck:
UL & FM: Max 20,7 bar (300 psi)
VdS: Max 16 bar (232 psi)
- Gänga: ISO228, kompatibel med BSP/ISO (R)-gängor
- Material:
Blindlock – segjärn enligt ASTM A536, Gr. 65-45-12
- Yta*: Beläggning av smältbunden polyester, röd liknande RAL3000 eller varmgalvad i enlighet med ASTM A153A/ A153M klass A
- Tillämpning: Vattenbaserade brandskyddssystem

* Rördelar kan beställas i vitt liknande RAL9010 eller i en specialfärg

DN50, DN80 - 200



DN65



Rillade produkter

PicoFix – Blindlock gängat BSP – Modell MX941

Fysiska data

Nominell storlek		Rörets ytterdiam. (mm)	A (mm)	B (mm)	Gänga	Referens		Vikt (kg)
DN	tum					Rödmålad	Galvad	
50	2"	60,3	25	6,6	G1" - excentrisk	849350	849358	0,29
65	2½"	76,1	40	-	G2" - centrerad	849351	849359	0,48
80	3"	88,9	25	3,5	G2" - excentrisk	849352	849360	0,46
100	4"	114,3	25	16,0	G2" - excentrisk	849353	849361	0,71
125	5"	139,7	25	28,7	G2" - excentrisk	849355	849362	0,94
150	6"	168,3	25	43,0	G2" - excentrisk	849356	849363	1,41
200	8"	219,1	31	68,2	G2" - excentrisk	849357	849364	3,98